



**РУКОВОДСТВО ПОЛЬЗОВАТЕЛЯ  
ПО ЭКСПЛУАТАЦИИ**

**AIRFORCE 80M  
AIRFORCE 100M**



## СОДЕРЖАНИЕ

Предисловие .....	3
Меры предосторожности .....	4
Описание аппарата .....	8
Таблица технических параметров .....	9
Панель управления .....	10
Установка и управление .....	13
Меры безопасности .....	17
Часто задаваемые вопросы .....	18
Техническое обслуживание .....	19
Устранение возможных неисправностей .....	20
Электрическая схема .....	21

---




## ПРЕДИСЛОВИЕ

---

Данное руководство по эксплуатации включает в себя описание аппарата плазменной резки и инструкции по работе с данным оборудованием. Для обеспечения вашей безопасности и безопасности других людей, пожалуйста, внимательно ознакомьтесь с инструкцией.

### ВНИМАНИЕ

Обратите внимание на значение следующих предупредительных знаков:

Знак	Описание
 DANGER	Данный знак предупреждает о высокой опасности. При несоблюдении мер безопасности возможен летальный исход.
 WARNING	Данный знак предупреждает о потенциальной опасности. При несоблюдении мер безопасности возможно получение серьезных травм.
 ATTENTION	Данный знак предупреждает об определенном риске. Несоблюдение мер безопасности может привести к поломке аппарата.

Содержание данного руководства пользователя может обновляться не одновременно с оборудованием.








Изображения, представленные в данном руководстве, являются ориентировочными. При несоответствии между изображением в руководстве и фактическим оборудованием ориентируйтесь на сам аппарат.

## МЕРЫ ПРЕДОСТОРОЖНОСТИ

Данная инструкция по технике безопасности предназначена для обеспечения безопасного использования аппарата. Перед использованием внимательно ознакомьтесь с инструкцией.

Неправильная эксплуатация оборудования может привести к различным повреждениям. Во избежание несчастных случаев перед началом работы внимательно ознакомьтесь с инструкцией.

Дизайн и производство аппарата выполнены по всем нормам безопасности. Во избежание несчастных случаев просим вас обратить внимание на следующие предупреждающие знаки:

Знак	Описание
	Любой контакт с частями аппарата, находящимися под напряжением, может привести к удару электрическим током или возгоранию.
	Газ и пары вредны для здоровья. Работа в замкнутом помещении может стать причиной удушья.
	Возникновение искры и контакт с горячим оборудованием после резки могут стать причиной пожара. Плохое соединение кабеля может стать причиной пожара. Неплотное соединение деталей аппарата может стать причиной пожара. Никогда не выполняйте резку вблизи с легко воспламеняемыми предметам; это может привести к взрыву. Никогда не выполняйте резку герметичных контейнеров, таких как трубы и т.д. – это может привести к поломке.
	Ультрафиолетовое излучение плазменной дуги может вызвать воспаление глаз или ожог кожи. Искры и остатки после горения могут повредить глаза и кожу.
	Опрокидывание газового баллона может привести к телесным повреждениям. Неправильное применение газового баллона может привести к утечке газа под высоким давлением и травмам.
	Никогда не подносите пальцы, волосы, одежду и т.д. к движущимся частям аппарата, таким, как вентилятор.
	Никогда не стойте перед раскачивающимся оборудованием или под ним; подъемное оборудование может дать сбой, что может привести к травме.



**DANGER**

**Пожалуйста, во избежание несчастных случаев следуйте следующим правилам:**

Используйте оборудование только по назначению.

Следуйте правилам использования подходящего источника питания, выбора рабочего места, использования газа под высоким давлением, хранения и утилизации аппарата и т.д.

На месте работ не должны находиться посторонние люди.

Люди, пользующиеся кардиостимулятором, не допускаются к работе с аппаратом или к рабочему месту без разрешения врача. Магнитное поле, излучаемое во время подачи питания на оборудование, может плохо воздействовать на кардиостимулятор.

Установкой, эксплуатацией, диагностикой и обслуживанием оборудования должны заниматься специально обученные люди.

Для вашей безопасности ознакомьтесь с руководством пользователя.



**DANGER**

**Во избежание удара электрическим током, следуйте правилам техники безопасности.**

Держитесь на безопасном расстоянии от любых частей аппарата под напряжением.

Заземлять оборудование перед использованием должен специально обученный персонал.

Перед установкой или диагностикой оборудования отключите питание и перезапустите его через 5 минут.

Конденсатор — это заряженное устройство. Перед началом работы убедитесь, что оборудование не находится под напряжением, даже если оно не подключено к электрической сети.

Не используйте кабель, имеющий внешние повреждения, повреждения изоляционной оплетки и оголенный проводник.

Обеспечьте изоляцию кабельной линии.

Никогда не используйте устройство без кожуха.

Никогда не используйте повреждённые или влажные изоляционные перчатки. Регулярно проверяйте состояние деталей, не используйте изделие со сломанными деталями.

Отключайте питание, когда не используете аппарат.

При обслуживании и эксплуатации аппарата необходимо соблюдать требования нормативных документов по безопасности труда, действующие в регионе выполнения сварочных работ.



**DANGER**

**Во избежание пожара, взрыва, и т.д., выполняйте следующие указания:**

Не храните топливо вблизи рабочего места сварки.

Держите горючие вещества подальше от места сварки.

Держите обрабатываемую поверхность горячую после работы подальше от горючих газов.

Убедитесь в том, что на рабочем месте, в том числе на полу и на стенах, отсутствует топливо.

Проводное соединение металлической заготовки должно находиться как можно ближе к месту работ.

Никогда не производите резку газовой трубы или герметичного контейнера.

На случай возгорания храните огнетушитель рядом с местом работ.



**WARNING**

**Газ и пары вредны для здоровья. Пожалуйста, используйте средства защиты в соответствии со всеми правилами.**

Во избежание риска отравлением газом или приступа удушья, используйте дополнительные меры безопасности, например, защитные маски и другие средства защиты органов дыхания.

При работе в замкнутом пространстве проветривайте помещение и используйте средства защиты органов дыхания и вентиляцию.

Никогда не работайте вблизи с легковоспламеняющимися и взрывоопасными веществами (масло, топливо, ветошь).



**WARNING** Дуга, искра, вещества, оставшиеся после сгорания, и шум вредны для здоровья, пожалуйста, примите меры предосторожности.

Рекомендуется защищать глаза от электрической дуги как при резке, так и при наблюдении за данным процессом.

Пожалуйста, используйте защитные очки или маску сварщика.

Во время работ используйте специальные перчатки и очки для сварки, носите одежду с длинными рукавами, кожаный фартук и другие средства защиты. Для защиты других людей от электрической дуги в месте проведения работ должна быть установлена защитная перегородка.



**WARNING** Во избежание опрокидывания или поломки газового баллона, пожалуйста, следуйте правилам, приведенным ниже:

Используйте газовый баллон по назначению.

Используйте газовый редуктор (регулятор давления газа).

Прочитайте руководство по эксплуатации регулятора газа перед его использованием и обратите внимание на указания по технике безопасности.

Зафиксируйте газовый баллон в специальном креплении.

Никогда не оставляйте баллон под действием высокой температуры или прямых солнечных лучей.

При открытии баллона держите лицо на достаточном расстоянии от газового баллона.

Закрывайте газовый баллон, когда аппарат не используется.

Никогда не размещайте горелку на газовом баллоне.



**WARNING** Любой контакт с деталями аппарата может привести к травмам, пожалуйста, обратите внимание на следующие правила:

Никогда не используйте устройство без кожуха.

Установка, работа, диагностика и обслуживание аппарата должны проводиться профессионалами.

Держите пальцы, волосы, одежду и т.д. на расстоянии от движущихся деталей, таких как вентилятор.



**ATTENTION** Для повышения эффективности и корректной эксплуатации источника питания обратите внимание на следующие правила:

Соблюдайте меры предосторожности против опрокидывания аппарата.

Никогда не используйте оборудование для отогревания труб.

Во избежание опрокидывания оборудования, при перемещении источника питания с помощью вилочного автопогрузчика, стойте сбоку.

При использовании крана для перемещения аппарата, подвяжите веревку к его петлям под углом не более 15% по отношению к вертикальному направлению.

Во время подъема аппарата, оснащенного газовым баллоном и механизмом подачи, отсоедините их от источника питания и обеспечьте их горизонтальное положение. При перемещении зафиксируйте газовый баллон ремнем или цепью во избежание повреждений.



**ATTENTION** Электромагнитные помехи.

При работах в нестандартном месте необходимо принять дополнительные меры безопасности.

Перед установкой, пожалуйста, устраните потенциальные проблемы, связанные с электромагнетизмом окружающей среды:

- а) Верхняя и нижняя часть оборудования, а также силовой кабель, кабель управления, сигнальный кабель и телефонный кабель должны быть на удалении.
- б) Беспроводное электричество, ТВ излучение и приемные устройства должны быть на удалении.
- в) Компьютер и другое оборудование для управления должны находиться на удалении.
- г) Здоровье окружающих людей, пользующихся кардиостимуляторами и другим оборудованием, может быть под угрозой. Доступ таких людей к месту работ запрещен.
- д) Оборудование для регулировки и измерения должно находиться за пределами зоны действия электромагнитного поля.
- е) Существует вероятность нарушения работы другого оборудования. Пользователи должны обеспечить совместимость оборудования и окружающей среды, иногда необходимо применение дополнительных профилактических мер.

В целях уменьшения радиационных помех, пользователи должны соблюдать следующие правила:

- а) Регулярно проводите обслуживание оборудования.
- б) Кабель должен быть достаточно коротким, при этом располагаться близко к оборудованию и к земле.
- в) Обеспечьте безопасность всех металлических деталей и других сопутствующих частей.
- г) Изделие должно быть хорошо заземлено.
- д) Необходимо использовать козырёк или другую защиту кабеля и оборудования, чтобы снизить возможность возникновения помех. В особых случаях оборудование может быть полностью укрыто щитом.

Пользователи несут ответственность за внешнее вмешательство в процессе работы.

---

#### **Декларация о соответствии:**

Оборудование предназначено для профессионального использования и соответствует директивам ЕС: 73/23/ЕЕС, 89/336/ЕЕС и Европейскому стандарту EN/IEC60974.

Продукция изготовлена в соответствии с Директивой 2006/42/ЕС "Машины и механизмы", 2014/30/EU "О электромагнитной совместимости", 2014/35/EU "Низковольтное оборудование". Соответствует требованиям ТР ТС 004/2011 "О безопасности низковольтного оборудования", ТР ТС 010/2011 "О безопасности машин и оборудования", ТР ТС 020/2011 "Электромагнитная совместимость технических средств"



ЕАС — Соответствует всем требуемым Техническим регламентам Таможенного союза ЕврАзЭС.



---

## ОПИСАНИЕ АППАРАТА

---

Аппараты серии AIRFORCE, предназначенные для плазменной резки, изготовлены на базе самых продвинутых инверторных технологий в мире, которые применяются в режущих плазменных установках с использованием сжатого воздуха.

Благодаря использованию мощных транзисторов IGBT и применению принципа широтно-импульсной модуляции (PWM), выпрямленное напряжение сети (50Гц) преобразуется в высокочастотное переменное напряжение (37КГц), которое подается на первичную обмотку силового ферритового трансформатора. Затем, на вторичной обмотке получается переменное высокочастотное напряжение, которое преобразуется теперь уже в постоянное. Такой принцип работы позволяет использовать силовой трансформатор значительно меньшего размера и уменьшить вес инверторного оборудования, что ведет к увеличению КПД аппарата до 85%.

Данный аппарат отличается стабильной, надежной и эффективной работой, низким энергопотреблением, высокой скоростью резки и отличным качеством реза без полировки.

Благодаря высокой мощности, аппарат обеспечивает сильную и стабильную дугу. Параметры дуги легко изменять благодаря большим динамическим возможностям аппарата.

Аппарат имеет высокую эффективность, энергосбережение, стабильность дуги, высокое напряжение холостого хода. По сравнению с другими аппаратами, наш аппарат компактен, легок и прост в использовании.

Данный аппарат может применяться для резки нержавеющей стали, обыкновенной стали, меди и других цветных металлов, а также – для традиционной электрической резки.

Благодарим вас за использование наших аппаратов. Если у вас есть какие-то предложения по улучшению качества работы наших аппаратов, мы будем рады их рассмотреть.



### **ПРЕДУПРЕЖДЕНИЕ !**

Аппарат предназначен в основном для промышленного использования. Он может испускать вредное излучение, поэтому оператору следует надевать защитную форму одежды.

## ТАБЛИЦА ТЕХНИЧЕСКИХ ПАРАМЕТРОВ

<div style="display: flex; justify-content: space-between;"> <span>Модель</span> <span>Параметры</span> </div>	AIRFORCE 80M	AIRFORCE 100M
Источник питания (В)	3 фазный AC380V±15%	3 фазный AC380V±15%
Частота (Гц)	50/60	50/60
Номинальный ток на входе (А)	17.6	23
Напряжение холостого хода (В)	300	300
Диапазон токов (А)	20-80	20-100
Диапазон напряжения на выходе (В)	88-112	88-120
Коэффициент полезной нагрузки (%)	40	40
Потребление мощности без нагрузки (Вт)	80	80
Эффективность (%)	85	85
Фактор мощности	0.9	0.9
Степень изоляции	H	H
Степень защиты корпуса	IP21	IP21
Способ поджига дуги	HF	HF
Наличие пилотной дуги	есть	есть
Давление сжатого воздуха (кг)	4-5.5	4.5-5
Вес (кг)	21.7	25.6
Габариты (мм)	508 x 244 x 423	526 x 272 x 468

# ПАНЕЛЬ УПРАВЛЕНИЯ

## Передняя и задняя панели AIRFORCE

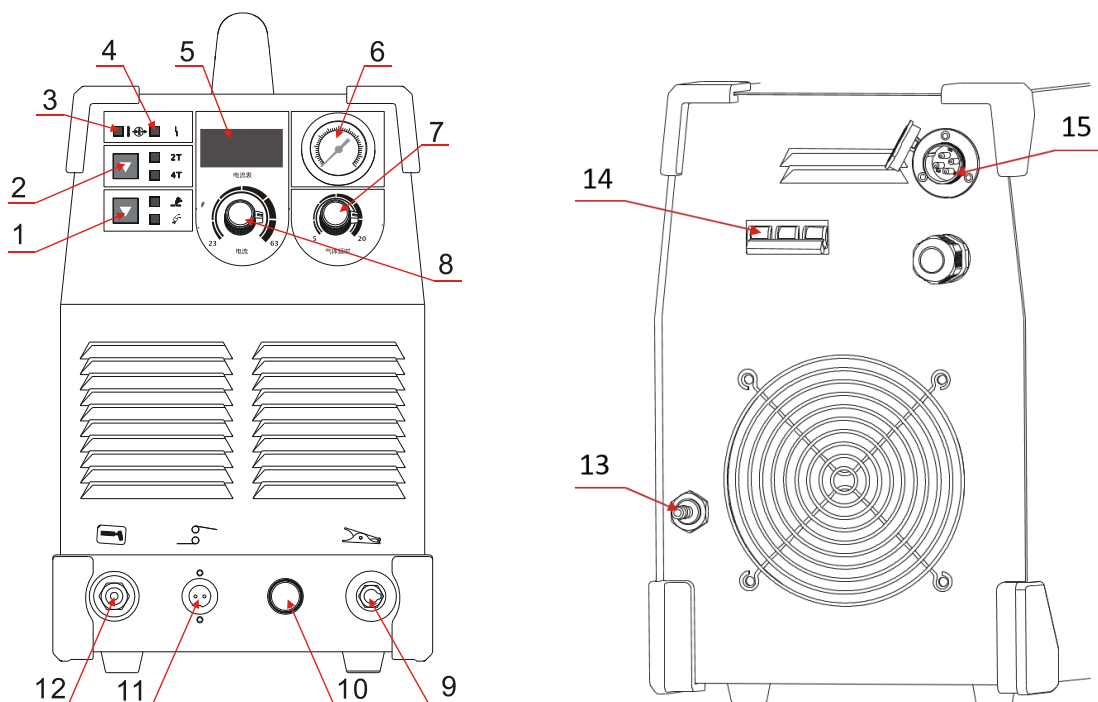


Рис.1

1	Кнопка переключения резка/тест настройки давления газа	9	Плюсовая клемма
2	Выбор режима работы горелки: 2-тактный / 4-тактный	10	Выходной контакт пилотной дуги
3	Индикатор перегрева/ низкого давления воздуха/ отсутствия фазы	11	Разъем плазменной горелки
4	Индикатор перегрузки в сети	12	Минусовая клемма
5	Цифровой амперметр	13	Газовый штуцер
6	Манометр	14	Автомат ВЫКЛ/ВКЛ
7	Регулировка времени продувки	15	Разъем цифрового интерфейса
8	Ручка регулировка тока		

Изображения выше только для справки. При обнаружении различий между рисунком и реальным аппаратом, ориентируйтесь последним.

## Обозначение функций



### 1. Кнопка переключения резка/продувка воздуха



: Резка в процессе



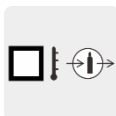
: Тест настройки давления газа осуществляется для настройки оптимального давления воздуха в плазмареже и формы факела плазмы. При настройке давления газа, загорается индикатор. На задней панели с помощью фильтра/регулятора выставите необходимое давление и на передней панели манометр покажет значение давления режущего газа.



### 2. Выбор режима работы горелки: 2-тактный / 4-тактный (только у AIRFORCE 80M, AIRFORCE 100M)

2T: Нажмите кнопку для осуществления резки, отпустите кнопку для остановки резки.

4T: Нажмите кнопку, чтобы начать резку. Отпустите кнопку и снова нажмите для продолжения резки, отпустите кнопку для остановки. Подходящий режим для аппарата с цифровым управлением.



**3. Перегрев :** Если температура силовых компонентов превышает установленный предел, то загорается индикатор перегрева, и аппарат прекращает работу. После охлаждения, работа возобновляется.

**Низкое давление:** Если давление ниже  $2.5 \text{ кг/см}^2$ , то загорается индикатор низкого давления и аппарат прекращает работу. После стабилизации давления, работа возобновляется. **(только у AIRFORCE 80M, AIRFORCE 100M)**

**Отсутствие фазы:** В случае появления отсутствующей фазы в сети, загорается индикатор отсутствия фазы и аппарат прекращает работу. **(только у AIRFORCE 80M, AIRFORCE 100M)**



**4. Индикатор перегрузки сети:** если ток превышает установленный предел, то загорается индикатор защиты от сверхтока, и аппарат прекращает работу. После стабилизации тока, работа возобновляется.

#### **4. Манометр (только у AIRFORCE 80M, AIRFORCE 100M)**

Показывает установленное давление воздуха. Диапазон значения от 0 до 10 кг/см<sup>2</sup>.

#### **5. Регулировка времени продувки.**

С помощью ручки можно отрегулировать время продувки. Диапазон значения от 5 до 20сек.

## УСТАНОВКА И УПРАВЛЕНИЕ

Аппарат снабжен устройством защиты от колебаний сети. Аппарат продолжает работать нормально при колебаниях сети  $\pm 15\%$  от номинального напряжения.

В случае использования длинного кабеля, во избежание падения напряжения, используйте кабель с большим поперечным сечением. Если кабель слишком длинный, это может повлиять на поджиг дуги, характеристики работы аппарата. Поэтому используйте рекомендуемую длину кабеля.

1. Убедитесь, что вентилятор не накрыт, чтобы не нарушить систему охлаждения.
2. Используйте кабель заземления с поперечным сечением не менее 6 кв. мм, подсоедините его к контакту заземления на задней панели аппарата.
3. С помощью воздушного рукава соедините аппарат и источник сжатого воздуха, плотно затяните стык хомутом (или любым другим способом) во избежание утечки воздуха. Должен поступать сухой воздух с соответствующим давлением и силой потока. Если источник воздуха не удовлетворяет требованиям, то необходимо использовать отдельный компрессор с достаточной мощностью и воздушный фильтр-регулятор для установки нужного давления воздуха, чтобы обеспечить нормальную работу аппарата.
4. Вставьте штекер плазменного резака, соответствующий разъем на панели и закрепите его по часовой стрелке. Воздушный штекер резака и дугового кабеля должны быть подключены к соответствующему разъему. Затяните соединительные провода.
5. Вставьте штекер кабеля к разъему на панели и закрепите его по часовой стрелке. Установите зажим заземления на заготовку.
6. Соедините кабель питания с вилкой соответствующего уровня напряжения. Убедитесь, что вы все сделали правильно и что напряжение подачи питания не превышает разрешенный диапазон.
7. Убедитесь, что все соединения выполнены как на схеме ниже, только потом переходите к следующему шагу.

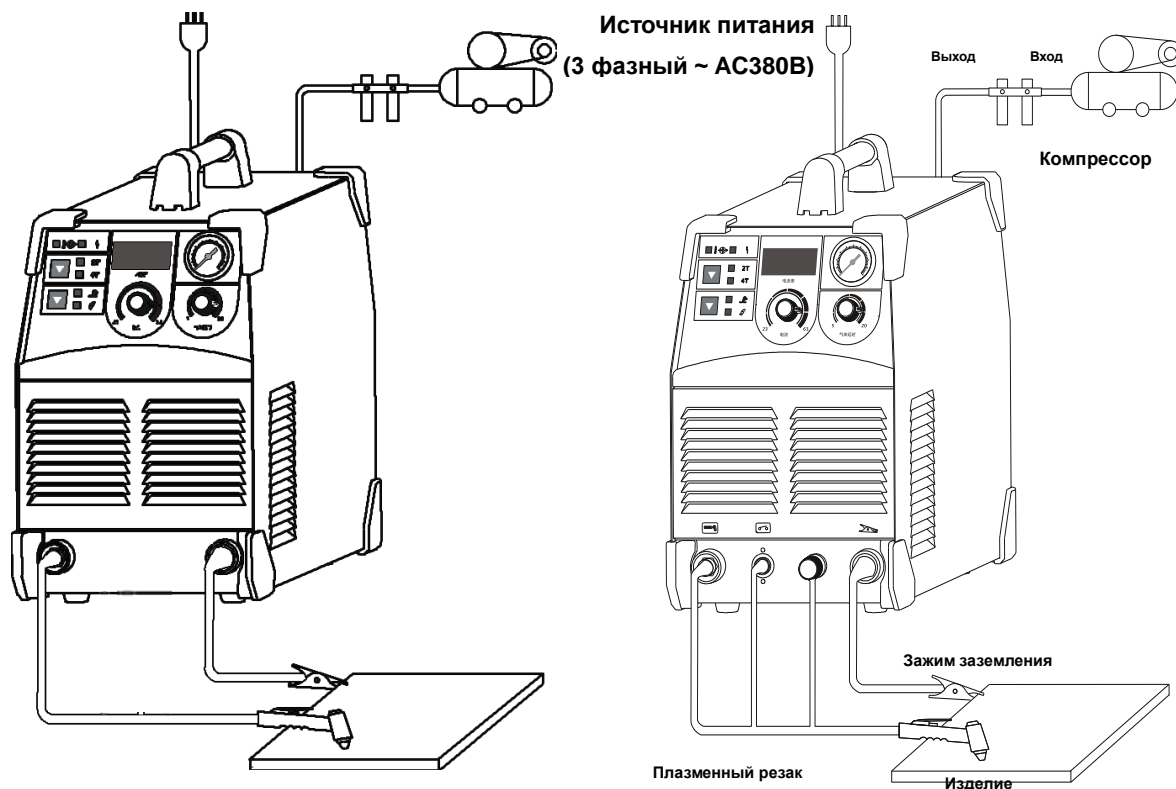


Рис.2

## УСТАНОВКА ВОЗДУШНОГО РЕДУКТОРА

1. Плотно затяните фиксирующий латунный штуцер на «входе-выходе» хомутом.
2. Герметично закрепите манометр хомутом.
3. Закрепите соединительную полку винтом.
4. С помощью пластмассового винта закрепите регулятор на полке.
5. Откройте воздушный клапан, поднимите кнопку регулятора давления, отрегулируйте на нужный показатель (манометр покажет значение кг/см<sup>2</sup>), затем прижмите кнопку регулятора (+ означает увеличение давления, означает понижение давления).
6. Отрегулируйте давление воздуха, как показано на схеме - на бкг.
7. Если в редукторе накопился конденсат, откройте дренажный клапан и дайте влаге выйти.

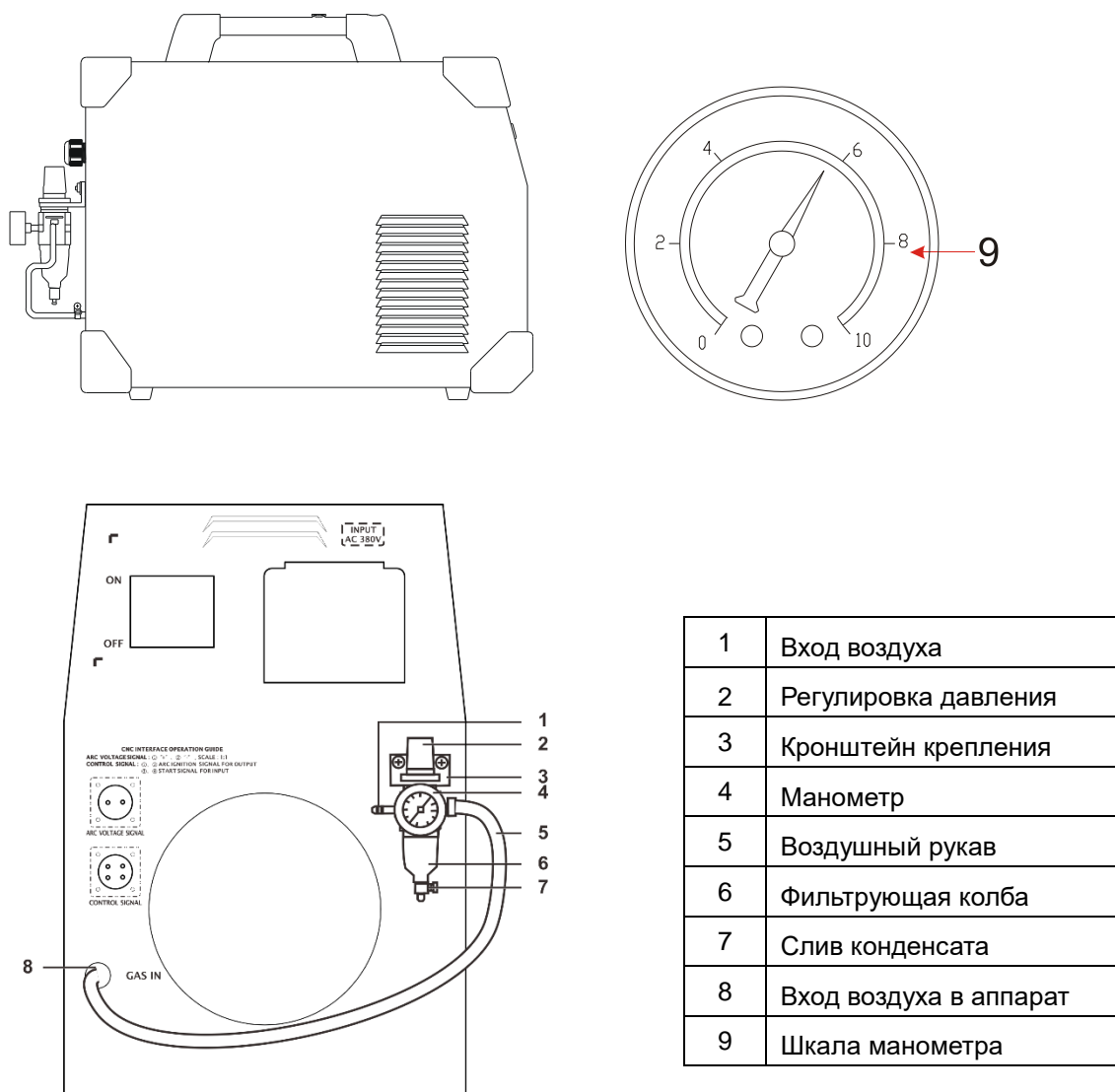
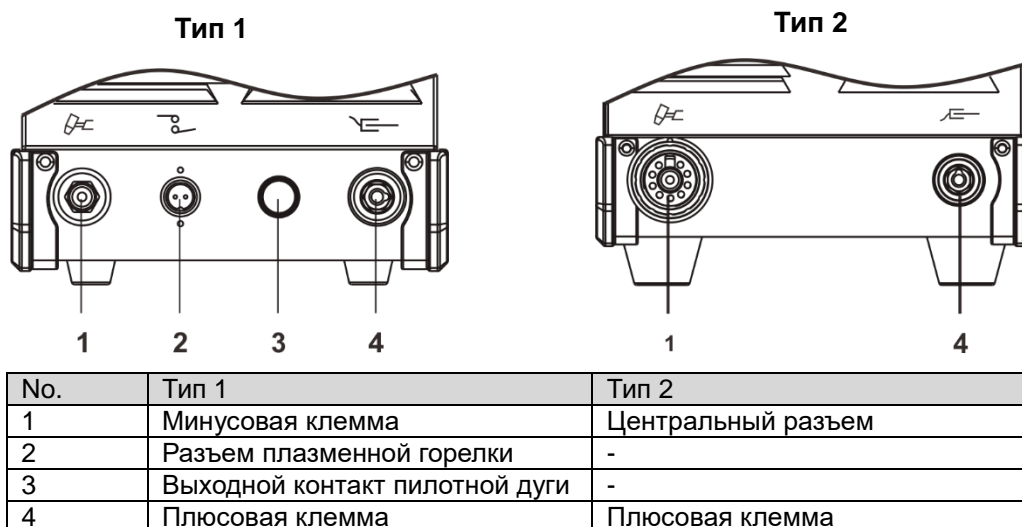
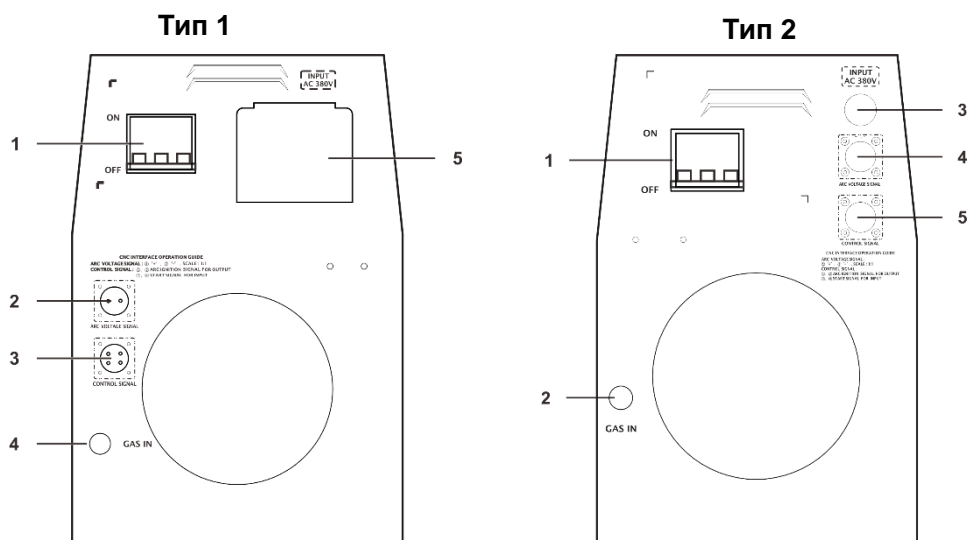


Рис. 8

## Панель подключения разъемов



## Задняя панель



Изображения, представленные в данном руководстве, являются ориентировочными. При несоответствии между изображением в руководстве и фактическим оборудованием ориентируйтесь на сам аппарат.

No.	Тип 1	Тип 3
1	Автомат ВЫКЛ/ВКЛ	Автомат ВЫКЛ/ВКЛ
2	Разъем выходного напряжения дуги	Газовый штуцер
3	Разъем сигнала управления	Разъем цифрового интерфейса
4	Газовый штуцер	Разъем выходного напряжения дуги
5	Силовая распределительная коробка	Разъем сигнала управления



## Разъемы подключение станка автоматической резки с ЧПУ

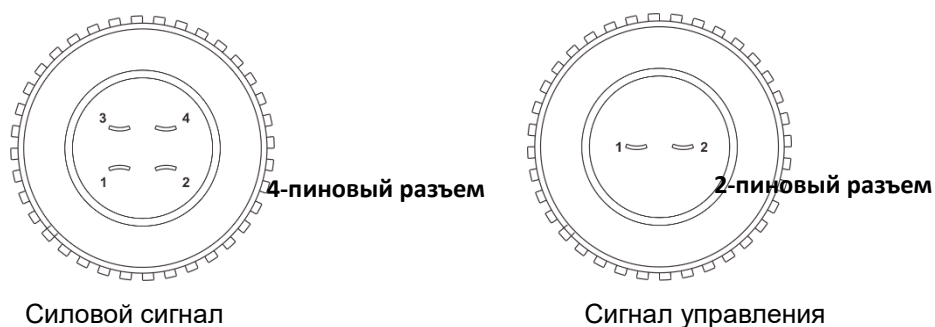


Рис. 4

№	Разъем	№ контакта	Описание
1	2-пиновый	1	Напряжение «+»
		2	Напряжение «-»
2	4-пиновый	1,2	Сигнал поджига дуги на выходе
		3,4	Сигнал пуска на входе

Внимание!

По умолчанию производителем установлено значение выходного напряжения дуги 1:1.

## УПРАВЛЕНИЕ

1. Установите выключатель аппарата в положение "ON", загорится индикатор включения аппарата, начнет работать вентилятор.
2. Откройте газовый редуктор, установите давление и подачу воздуха в соответствии со стандартами.
3. Нажмите кнопку на горелке, аппарат начнет работать, вы услышите звук высокочастотного поджига дуги. В этот момент газ поступает в горелку и врывается через сопло (если в аппарате имеется функция пилотной дуги, через сопло может вырываться плазма).
4. Установите силу тока для резки в соответствии с толщиной изделия и техническими требованиями.

---

# МЕРЫ БЕЗОПАСНОСТИ

---

## 1. Условия эксплуатации

- 1) Аппарат следует использовать в помещении с относительной влажностью воздуха не более 90%.
- 2) Температура окружающей среды от -10 до 40 градусов.
- 3) Избегайте попадания на аппарат прямых солнечных лучей и воды.
- 4) Не используйте аппарат в пыльном помещении и среде опасных газов.
- 5) Не проводите работы на сквозняке

## 2. Нормы безопасности

В наших аппаратах присутствует функция защиты от перегруза, перегрева и перенапряжения. В случае если напряжение, ток на выходе или температура превышает допустимые нормы, аппарат автоматически отключается.

### 1) **Рабочее пространство должно хорошо проветриваться !**

Наши аппараты – высокомогущные установки, которым требуется специальное охлаждения, так как естественное проветривание не является достаточным. Поэтому аппарат снабжен вентилятором. Перед началом работ убедитесь, что входное отверстие не заблокировано, а расстояния от аппарата до предметов в рабочем пространстве не менее 0.3 метра.

### 2) **Не перегружайте аппарат !**

Пользователь должен помнить о соблюдении максимального тока нагрузки (относительно коэффициенту полезной нагрузки). Максимальный ток не должен превышать норму, перегруз аппарата может привести к его поломке.

### 3) **Не допускайте перенапряжения !**

Допустимые показатели напряжения можно найти в основных технических параметрах. Механизм автоматической защиты от перепадов сети обеспечит поддержание напряжения на нужном уровне. Если напряжение превышает норму, это может привести к поломке деталей аппарата.

- 4) На задней панели аппарата разъем заземления, со значком заземления. Перед началом работ, убедитесь, что рабочая деталь надежно подсоединена к кабелю заземления, поперечное сечение которого должно быть около 6 кв. мм., чтобы избежать статического электричества.

- 5) Если время работ превышает номинальный рабочий цикл, аппарат автоматически выключается. Если аппарат перегревается и поэтому температурный индикатор загорается красным и мигает "ON". В такой ситуации не выключайте аппарат из розетки, дайте вентилятору охладить аппарат. Когда температурный индикатор погаснет, температура понижается и можно снова работать.

---

## ЧАСТО ЗАДАВАЕМЫЕ ВОПРОСЫ

---

### Край реза негладкий, плохое качество резки:

1. Убедитесь, что давление воздуха достаточное. Оно должно быть не менее 3 бар (атм) ( $3\text{кг/см}^2$ ).
2. Возможно, толщина материала, слишком большая.

### Плохой поджиг дуги:

1. Проверьте износ деталей головки плазменного резака.
2. Сила тока слишком мала, а расход воздуха слишком большой. Из-за чрезмерного охлаждающего эффекта, дуга гаснет.
3. Напряжение маленькое, а сетевой кабель слишком длинный.

### Ток на выходе не соответствует заявленному значению :

Если напряжение на входе не соответствует номинальным показателям, ток на выходе будет также не совпадать с номинальным. Если напряжение на входе меньше заявленного, максимальный ток на выходе будет ниже номинального показателя.

### Нестабильность тока во время работы с аппаратом :

1. Изменилось напряжение сети.
2. Электрический кабель поврежден.

### Электрод или сопло часто выгорают:

1. Слишком высокий ток, маленькое сопло.
2. Давление воздуха слишком мало, сопло недостаточно охлаждается и выгорает.

### Дуга плохо режет изделие, слишком много брызг:

1. Возможно характеристики аппарата не соответствуют толщине изделия, используйте более мощный аппарат.
2. Электрод или сопло выгорели, замените их.



Для нормальной работы вам следует начинать резать от края изделия, чтобы брызги не повреждали горелку.

---

## ТЕХНИЧЕСКОЕ ОБСЛУЖИВАНИЕ

---



### Предупреждение:

**Перед проверкой убедитесь, что аппарат отключен от питания.**

1. Удаляйте пыль с аппарата при помощи сжатого воздуха. В случае если аппарат используется в среде насыщенной дымом и загрязненным воздухом, очистка аппарата должна производиться не реже чем раз в месяц или чаще.
2. Давление сжатого воздуха должно соответствовать норме во избежание повреждений частей аппарата.
3. Проверяйте надежность всех контактов в аппарате, при обнаружении налета – удалите его.
4. Избегайте попадания воды на аппарат. Если вода все же попала на аппарат – тщательно высушите его и измерьте уровень изоляции мегомметром.
5. Если аппарат долгое время не используется, храните его в оригинальной упаковке в сухом месте.



### Предупреждение !

Неграмотная техническая поддержка может привести к еще большим повреждениям аппарата и затруднить его дальнейший ремонт!!! При включенном питании оголенные части аппарата находятся под напряжением! Любой прямой или непрямой контакт с ними может привести к удару электрическим током с летальным исходом!



### Предупреждение !

Прямое соединение аппарата с мотор-генератором может повредить аппарат. Высокое напряжение, производимое мотор-генератором, может сжечь аппарат. Используйте только асинхронный мотор-генератор, который имеет стабильное напряжение и частоту. Прямое соединение аппарата с мотор-генератором может привести к повреждениям и неправильной работе аппарата, а также лишает вас права на ремонт по гарантии.



**Примечание:** Если в течение гарантийного периода, пользователь неверно тестировал и пытался устранить неполадки аппарата без нашего разрешения, гарантия на аппарат не распространяется.

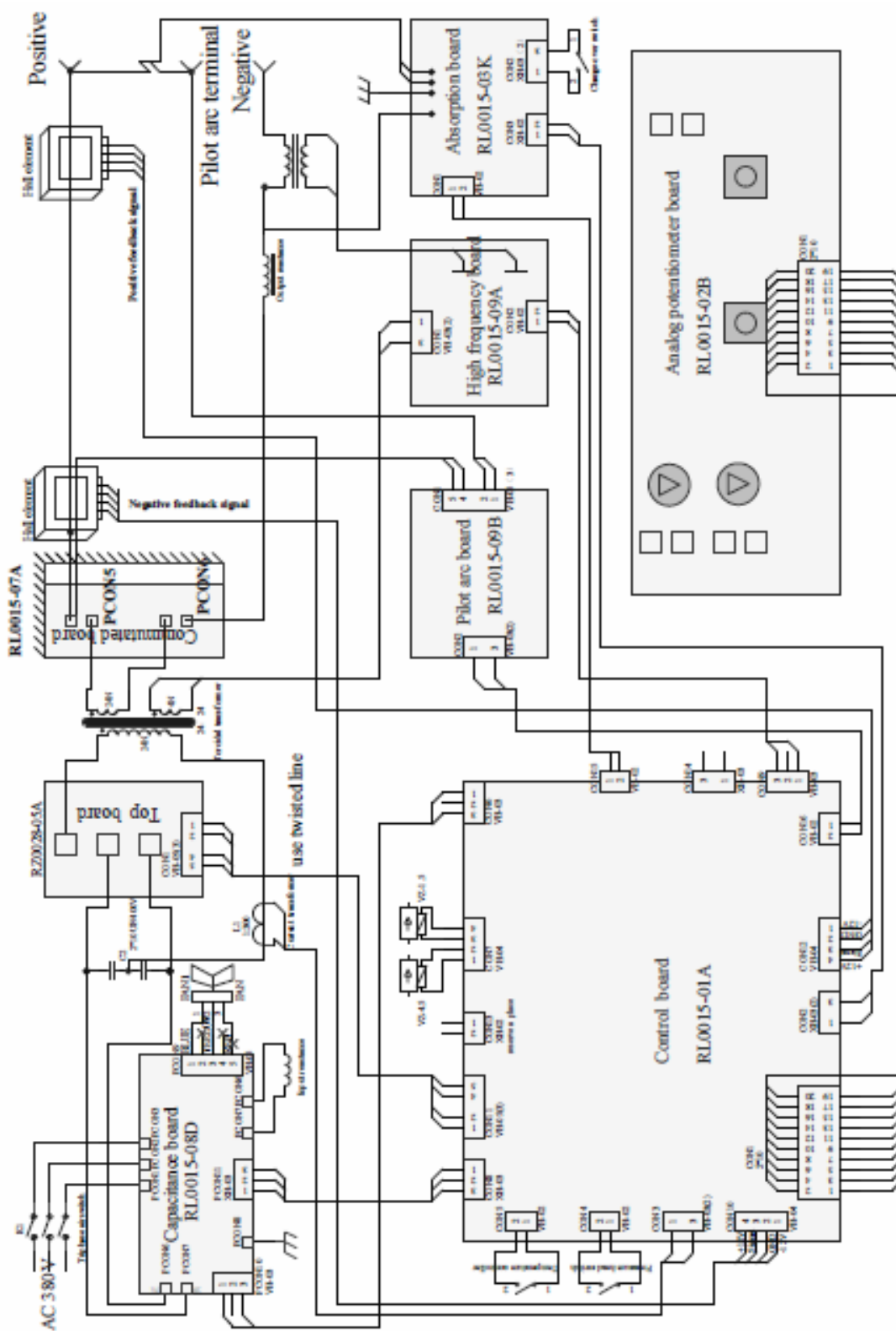
## УСТРАНЕНИЕ ВОЗМОЖНЫХ НЕИСПРАВНОСТЕЙ



Заметка: Данные процедуры должны проводиться квалифицированными специалистами..

Неисправность	Решение
Амперметр не отображает силу тока, вентилятор не работает	<ol style="list-style-type: none"><li>1. Убедитесь, что воздушный клапан открыт.</li><li>2. Убедитесь в исправности сетевого кабеля.</li><li>3. Убедитесь, что аппарат подключен к подходящему источнику питания.</li></ol>
Амперметр показывает силу тока, вентилятор работает, после нажатия кнопки на плазматроне ничего не происходит	<ol style="list-style-type: none"><li>1. Проверьте надежность подсоединения сетевого кабеля.</li><li>2. Возможно, кнопка на плазматроне сломана.</li><li>3. Цепь управления неисправна ( Свяжитесь с поставщиком )</li></ol>
Горит индикатор неисправности сети, амперметр и вентилятор исправны	<ol style="list-style-type: none"><li>1. Система подачи воздуха под давлением неисправна.</li><li>2. Платы IGBT неисправны.</li><li>3. Выпрямитель сломан.</li><li>4. Платы управления повреждены.</li><li>5. Цепь питания неисправна (во всех выше упомянутых случаях свяжитесь с поставщиком)</li></ol>
Амперметр и вентилятор исправны, не слышен звук высокочастотного поджига дуги, дуга не поджигается, индикатор неисправности сети не горит.	<ol style="list-style-type: none"><li>1. Система поджига дуги неисправна</li><li>2. Наконечник плазматрона слишком далеко от поверхности.</li><li>3. Система подачи воздуха под давлением неисправна.</li><li>4. Реле неисправно</li><li>5. Цепь управления неисправна. (Во всех выше упомянутых случаях свяжитесь с поставщиком)</li></ol>
Воздушный клапан не закрывается	<ol style="list-style-type: none"><li>1. Проверьте качество воздушного клапана.</li><li>2. Трехфазный выпрямительный мост неисправен.</li><li>3. Проверьте нет ли короткого замыкания.</li></ol>

# ЭЛЕКТРИЧЕСКАЯ СХЕМА



**Сведения о приемке:**

Изделие получено в указанной комплектности, без повреждений, в исправленном состоянии.

Подпись ответственного сотрудника:

\_\_\_\_\_

Серийный номер аппарата:

\_\_\_\_\_

Дата получения:

\_\_\_\_\_

Подразделение:

\_\_\_\_\_

М.П.

Представленная информация действительна на январь 2020 года. Производитель оставляет за собой право на внесение изменений. Дополнительная информация публикуется на сайте: [aurora-online.ru](http://aurora-online.ru)

